

# Technisches Datenblatt.

## Basic WM 1 x 11kW.

Produkt: Basic WM 1 x 11 kW	Revision: 1.1	Revisionsdatum: 14.03.2018
-----------------------------	---------------	----------------------------

Die EBG compleo Ladestation Basic WM ist konzipiert für nicht-öffentliche Areale: Gut, verlässlich, sicher. Die Basic-Linie gewährleistet die sichere Mode 3-Ladung aller aktuellen E-Fahrzeuge und Plug-in-Hybriden. Die Basic WM weist ein kompaktes Design vor, welches alle notwendigen Funktionen zum Laden von E-Fahrzeugen umfasst.

### Allgemeine Informationen

Modellname:	Basic WM 1 x 11 kW
Lademodus:	Mode 3
Anzahl der Ladepunkte:	1
Bestellnummer:	SCS1001000.11 (mit Steckdose)
Design:	Uni-Lackierung in RAL 9003 (weiß, High-Quality)
Gehäuse:	Korpus: Polyesterharz-Formmasse(BMC) Frontplatte: Heißgepresstes, glasfaserverstärktes Polyester (SMC)
Schließung:	Vierkantschraube
Produktabmessungen (HxBxT):	400x270x130 (ohne Kabel)
Gewicht:	ca. 6kg (ohne Kabel)
Ladepunkt:	Typ 2-Steckdose mit Klappdeckel; automatische Verriegelung bei Start des Ladevorgangs sowie Entriegelung beim Beenden sowie bei Spannungsausfall
Authentifizierungsmöglichkeit:	Ohne, plug & charge
Statusanzeige:	LED



### Elektrische Daten

Nennspannung, Nennfrequenz:	230V AC / 400V AC, 50/60 Hz
Maximaler Eingangsstrom (pro Phase):	16A
Ausgangsleistung (pro Ladepunkt):	11kW
Erdungssystem:	TN / TT
Anschlussklemmen:	5-polige Anschlussklemme (2,5-10mm <sup>2</sup> )
Absicherungen:	Integrierte DC-Fehlstromerkennung (6mA)
Vorsicherung (bauseitig erforderlich):	FI Schutzschalter Typ A + LS Schalter

Weitergabe sowie Vervielfältigung dieser vertraulichen Unterlage(n), Verwertung und Mitteilung ihres Inhaltes ist nicht ohne unsere vorherige schriftliche Genehmigung gestattet. Zuwiderhandlungen verpflichten zu Schadensersatz. Alle Rechte für den Fall der Patenterteilung oder Gebrauchsmuster-Eintragung vorbehalten.

# Technisches Datenblatt.

## Basic WM 1 x 11kW.

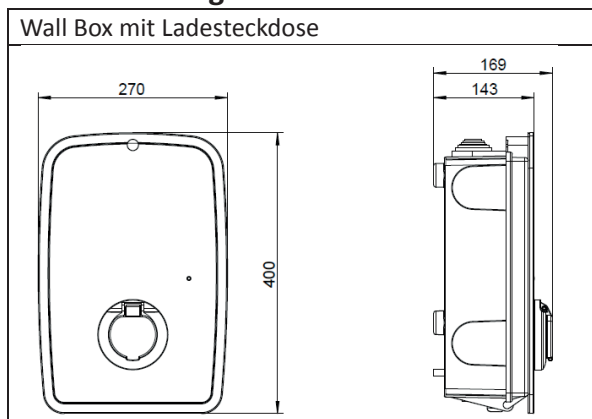
### Arbeitsbedingungen und Normen/Richtlinien

IP Schutzgrad:	IP54
Mechanische Schlagfestigkeit:	IK10
Betriebstemperatur:	-25° to +40°
Normen:	DIN EN 61851, DIN EN 62196

### Zusätzlicher Lieferumfang

FI Schutzschalter Typ A 40A/30mA, LS Schalter (optional) , Installations- und Bedienungsanleitung, Bohrschablone

### Maßzeichnung



Weitergabe sowie Vervielfältigung dieser vertraulichen Unterlage(n), Verwertung und Mitteilung ihres Inhaltes ist nicht ohne unsere vorherige schriftliche Genehmigung gestattet. Zuwiderhandlungen verpflichten zu Schadensersatz. Alle Rechte für den Fall der Patenterteilung oder Gebrauchsmuster-Eintragung vorbehalten.